

باز و بست: روکش سقف LEDدار

مهم: توصیه های ایمنی و نظافت را رعایت کنید.

۱. باز کردن

اتصالات باتری را جدا کنید.

باز کنید:

- قاب های ستون جلو
- قاب های بالایی ستون وسط
- قاب پنل گلگیر
- کنسول سقف

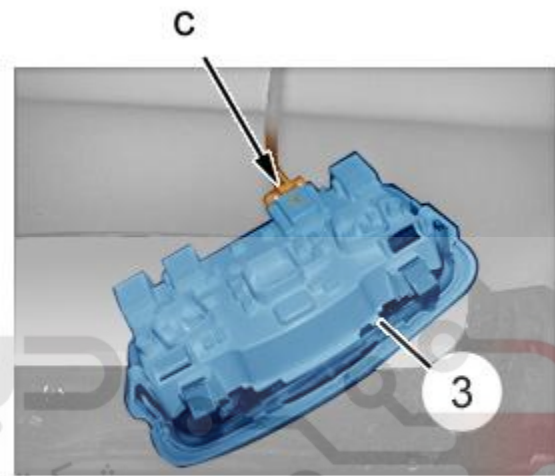
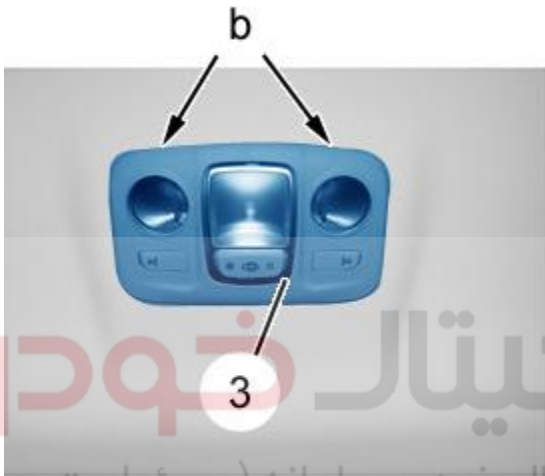


شکل : C5GG1CLD



با استفاده از پیچ گوشتی نازک، آفتاب گیر (۱) (در نقطه a) را جدا کنید.
نگهدارنده قفلی (۲) را باز کنید.

- آفتاب گیر (۱) را از تقویتی بالایی جدا کنید.
 کانکتور را جدا کنید (بسته به تجهیزات).
 آفتاب گیر (۱) را بردارید.
 نکته: برای سمت دیگر نیز از همین رویه استفاده کنید.
 نکته: اقدام متقارن.

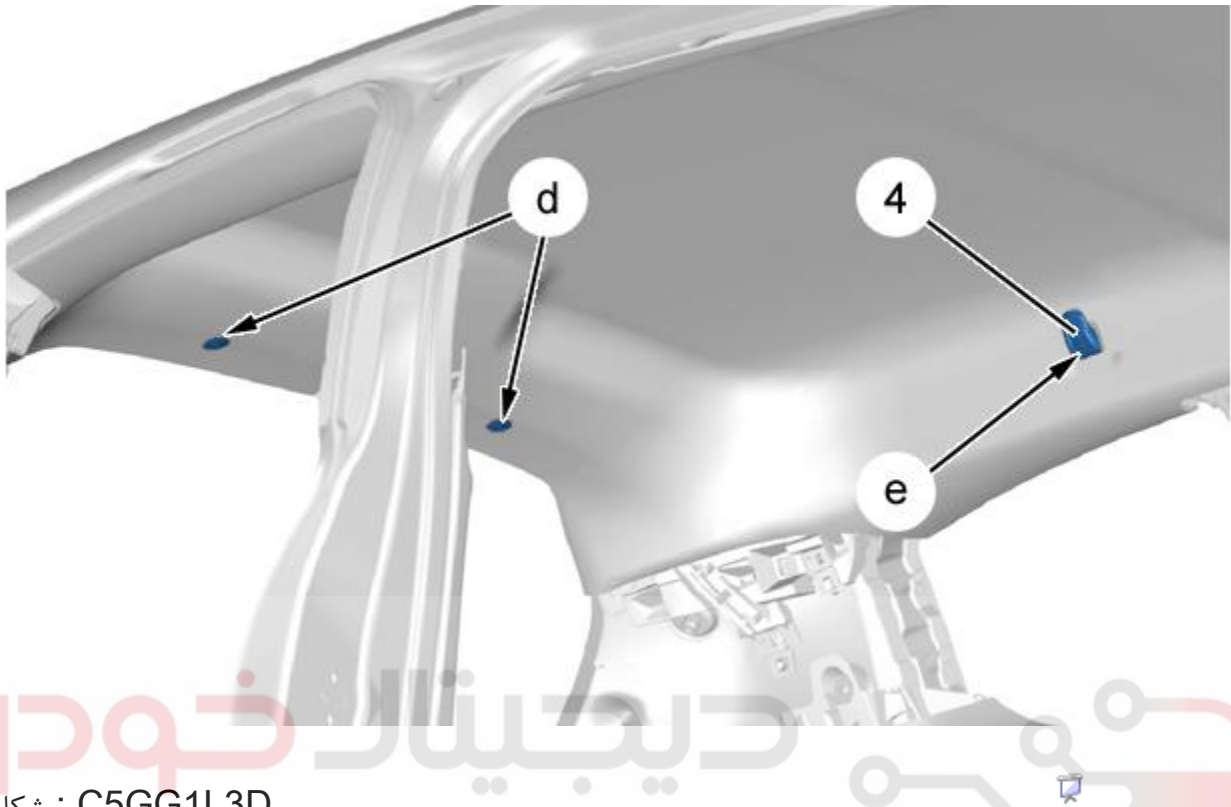


دیجیتال خودرو
 شرکت دیجیتال خودرو سامانه (مسئولیت محدود)

اولین سامانه دیجیتال تعمیرکاران خودرو در ایران

شکل : C5GG1L2D

- با استفاده از پیچ گوشتی نازک، صفحه کنترل چراغ ها (۳) (در نقطه b) را جدا کنید.
 کانکتور (در نقطه c) را جدا کنید.
 صفحه کنترل چراغ ها (۳) را جدا کنید.



شکل : C5GG1L3D

شرکت دیجیتال خودرو سامانه (مسئولیت محدود)

بست ها در نقطه d را یک چهارم دور بچرخانید.

بست ها را بردارید(در نقطه d).

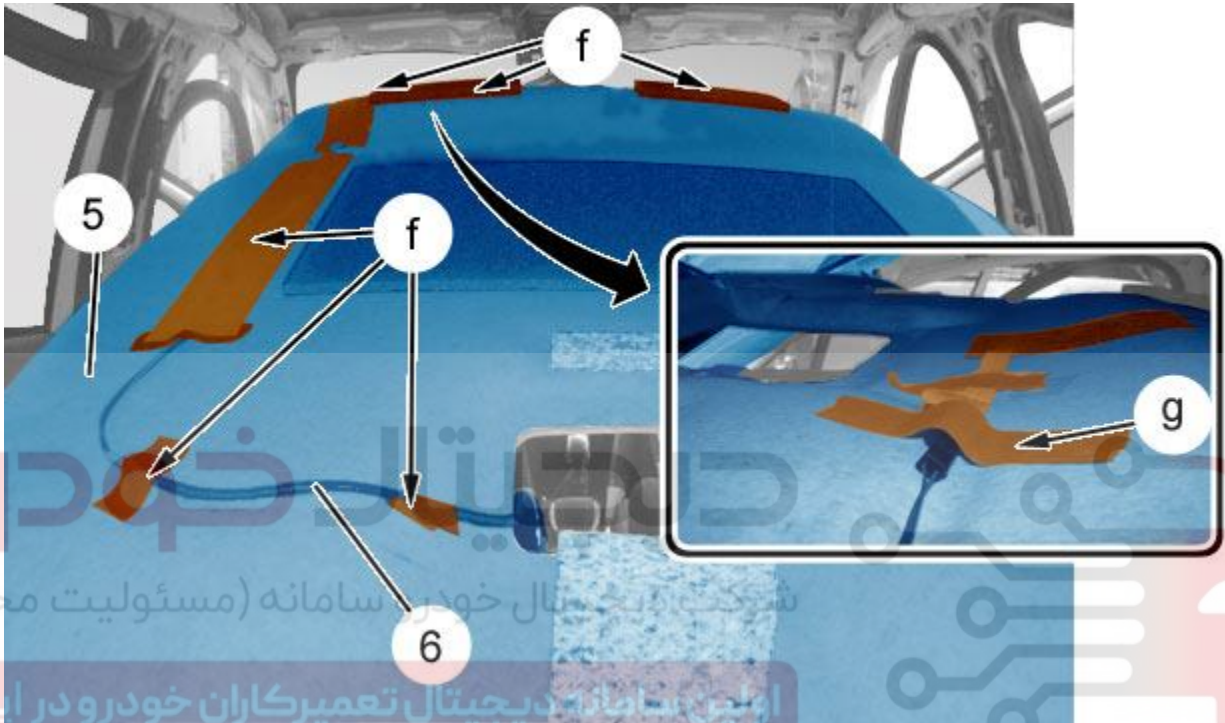
نکته:اقدامات متقارن

با استفاده از پیچ گوشتی نازک، قلاب ها(۴) را در نقطه e جدا کنید.

قلاب ها(۴) را باز کنید.

اجزای زیر را کج کنید:

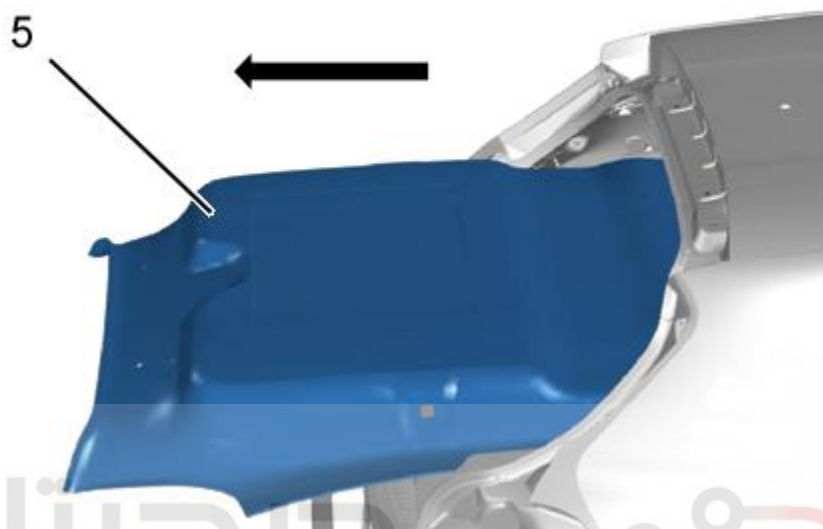
- پشتی صندلی های عقب
- صندلی های جلو



شکل : C5GG1OWD

کانکتور (در نقطه g) روکش سقف LED دار (5) را جدا کنید.

دسته سیم (6) (در نقطه f) را آزاد کنید.



شکل : C5GG1L4D

شرکت دیجیتال خودرو سامانه (مسئولیت محدود)

نکته: برای انجام اقدامات زیر به دو نفر نیاز می باشد.

اولین سامانه دیجیتال تعمیرکاران خودرو در ایران

روکش سقف LED دار (۵) را بردارید (در جهت فلش).

روکش سقف LED دار (۵) را بردارید.

۲. بستن

احتیاط: روکش سقف LED دار را با دقت حمل کنید تا آسیب نبیند.

نکته: برای انجام اقدامات زیر به دو نفر نیاز می باشد.

روکش سقف LED دار (۵) را ببندید.

بستن برعکس مراحل باز کردن می باشد.

نکته:همیشه بست های معیوب را تعویض کنید و در صورت لزوم روکش سقف LEDدار را با آب و صابون تمیز کنید.

اتصالات باتری را متصل کنید.
عملکرد تجهیزات را بررسی کنید.

دیجیتال خودرو

شرکت دیجیتال خودرو سامانه (مسئولیت محدود)

اولین سامانه دیجیتال تعمیرکاران خودرو در ایران

